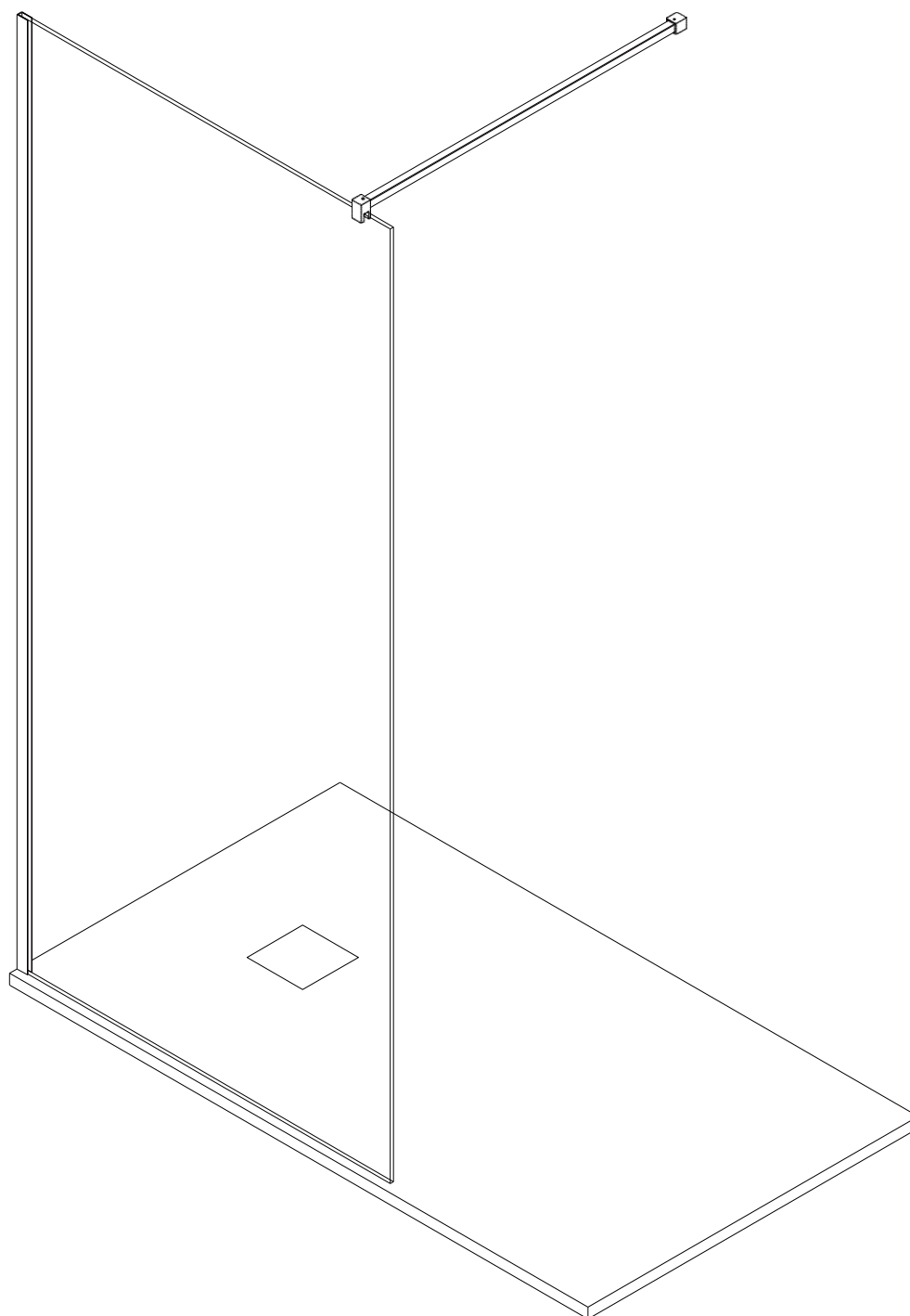
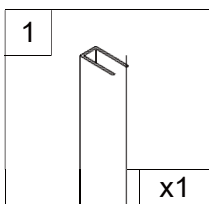
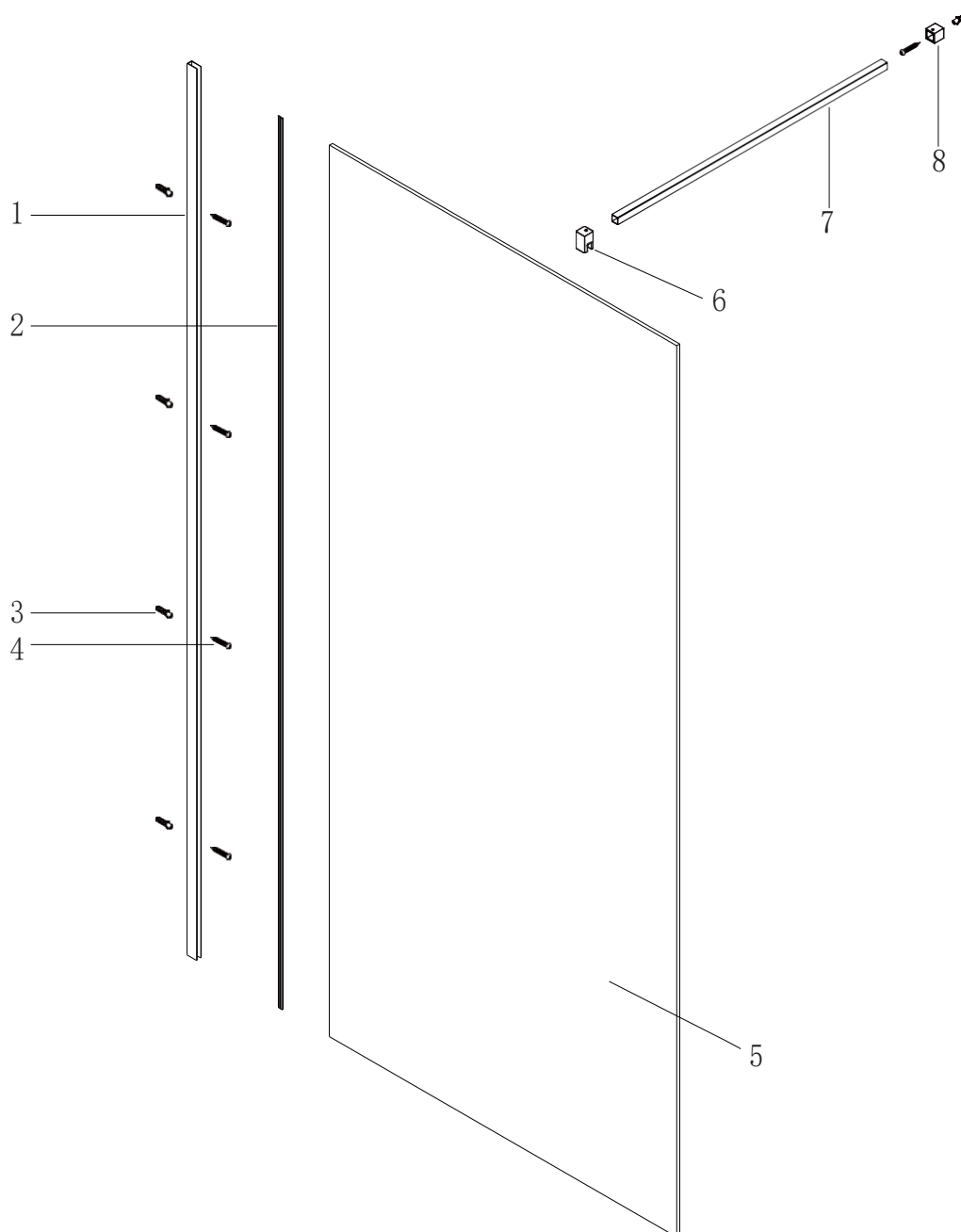
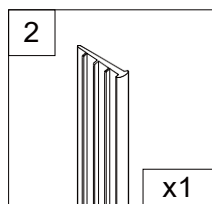


INSTRUKCJA
MONTAŻU ŚCIANKI
PRYSZNICOWEJ
BEIRA

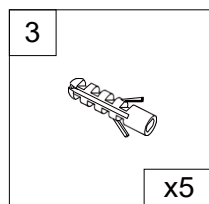




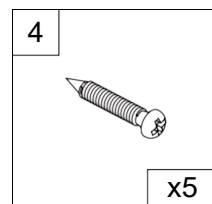
1
Naścienny
profil
profil
montażowy



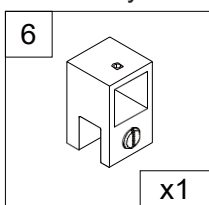
2
Listwa do profili
ściennych i drzwi
nieruchomych



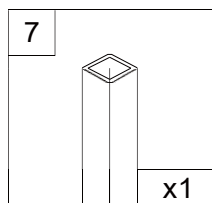
3
Kołki
plastikowe



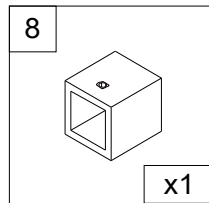
4
Wkręty



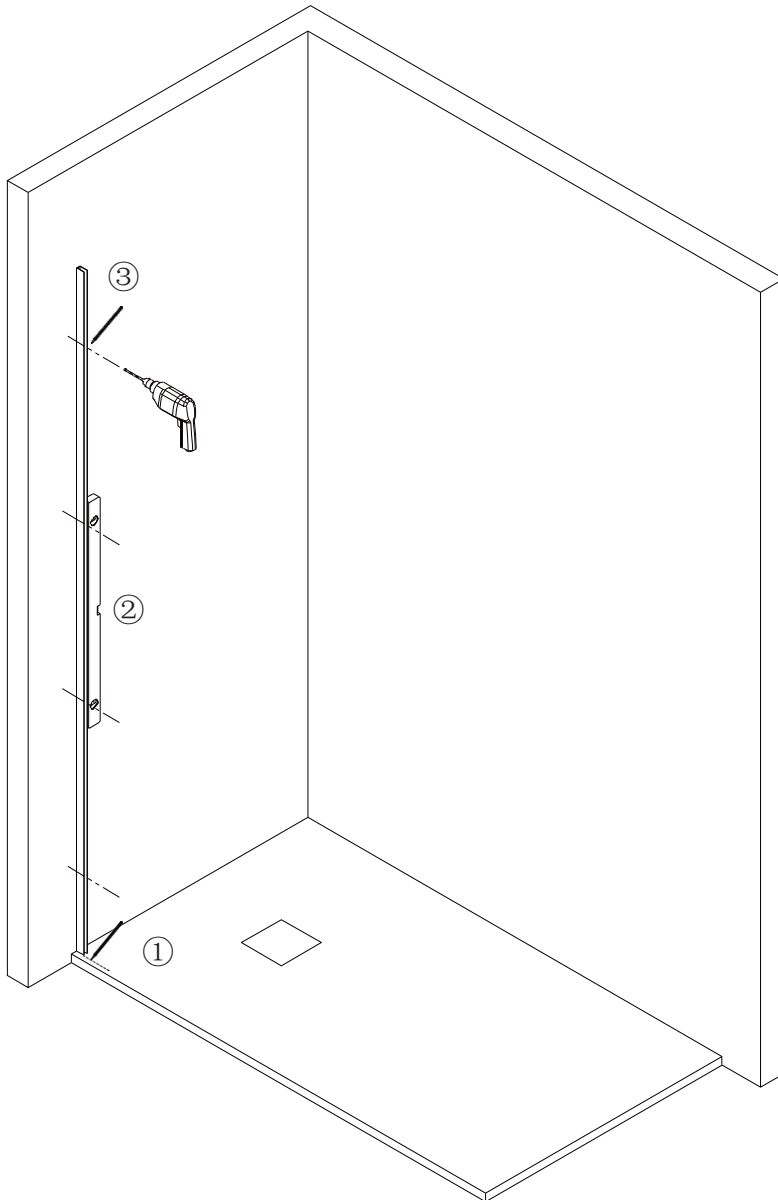
6
Uchwyt szyby



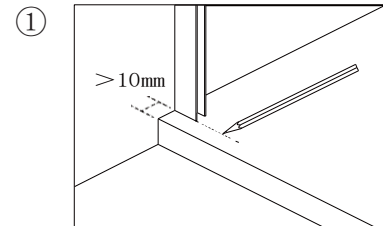
7
Wspornik ścienny



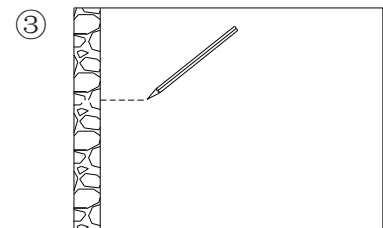
8
Uchwyt
ścienny



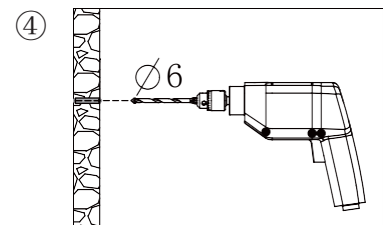
- ② Umieść naścienny profil montażowy (1) na ścianie lub na brodziku, upewniając się przy pomocy poziomic, że leży pionowo.



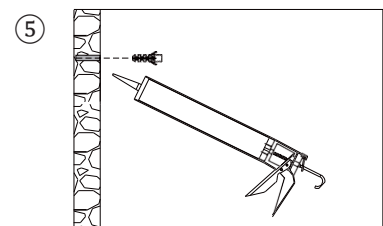
Zachowaj odległość 10 mm od krawędzi brodzika i narysuj linię. Profil (1) należy zamontować w odległości 10 mm od krawędzi brodzika.



Zaznacz otwory na ścianie.

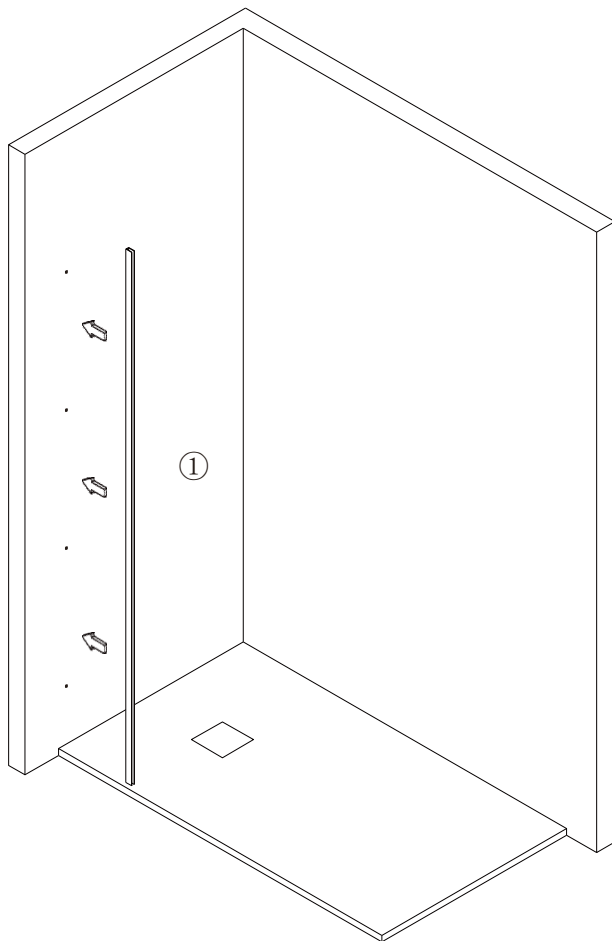


Wywierć otwory (4-- $\varnothing 6$ mm) w zaznaczonych punktach.

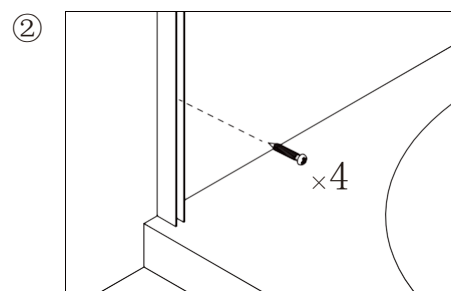


Umieść kołki plastikowe (3) w otworach. Wstrzyknij do otworów cement szklany.

2

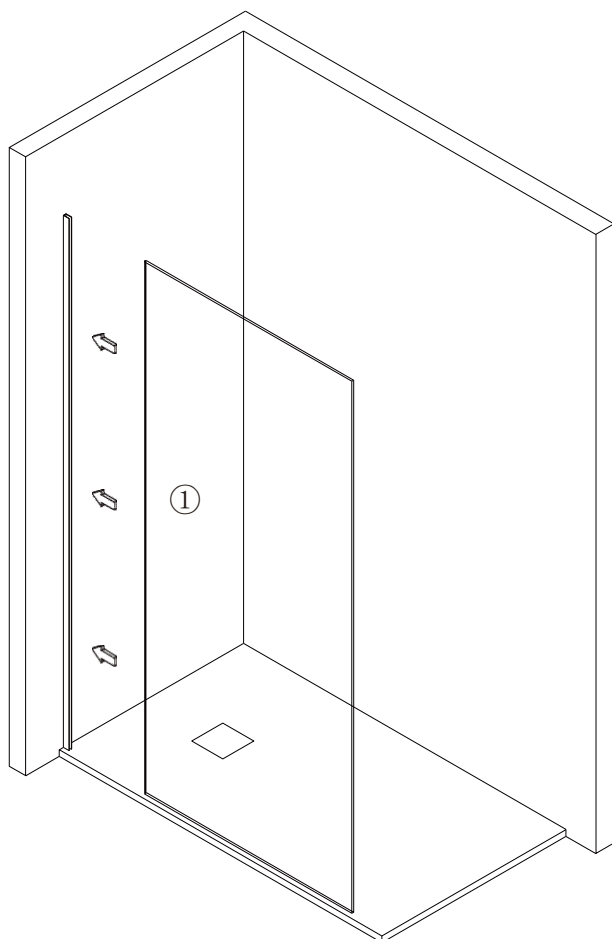


① Przymocuj profil (1) do ściany.

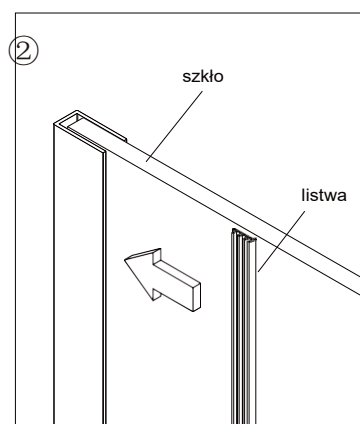


Przymocuj profil (1) do ściany za pomocą wkrętów (4).

3

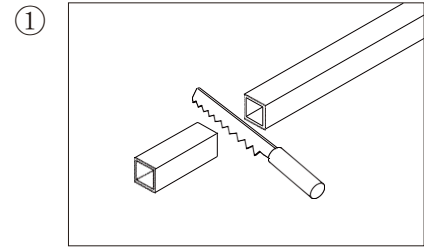
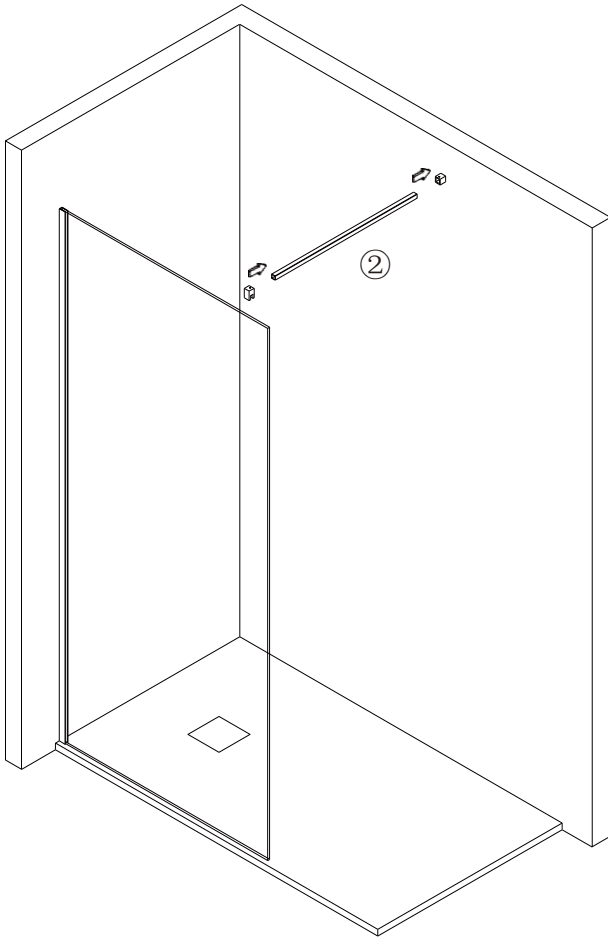


① Połącz drzwi nieruchome (5) z profilem (1).

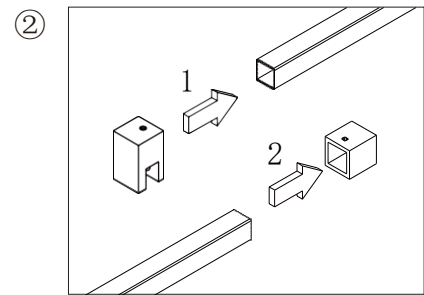


Zamontuj listwę (2) do profilu (1) na ścianie.

4

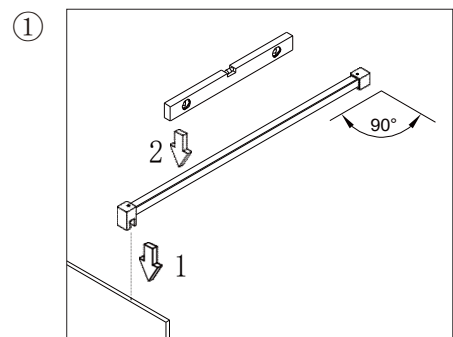
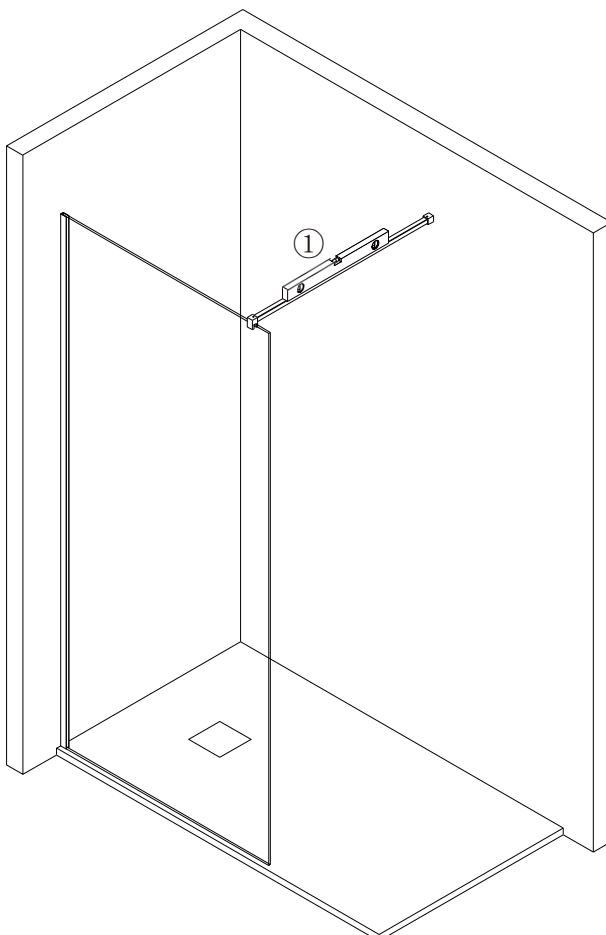


Przytnij wspornik ścienny (7) do wymaganej długości.

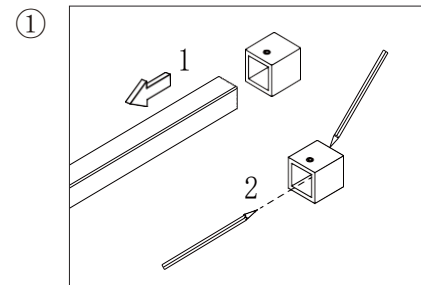
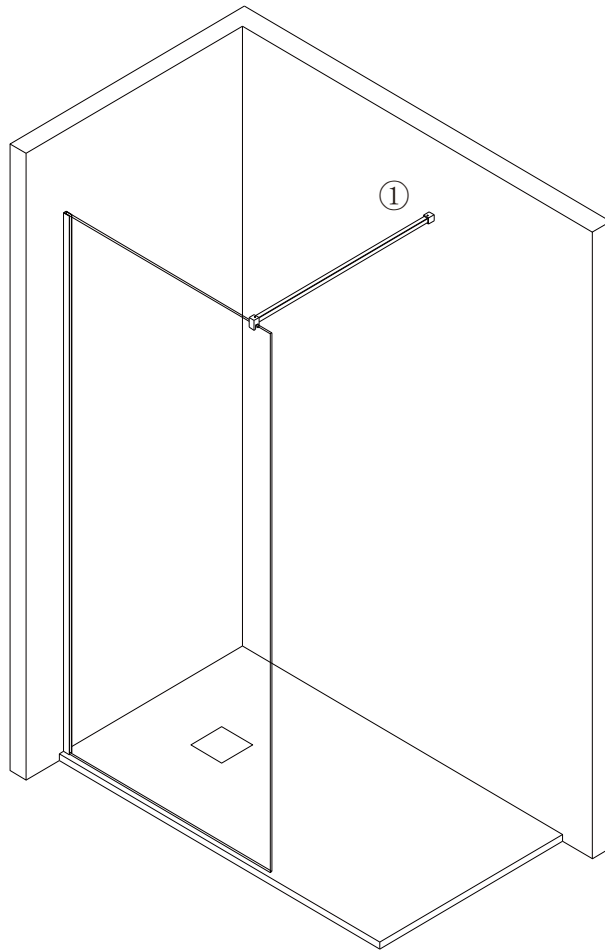


Połącz uchwyt szyby (6) i uchwyt ścienny (8) ze wspornikiem ściennym (7) najpierw w celu sprawdzenia.

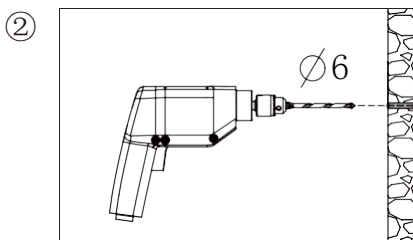
5



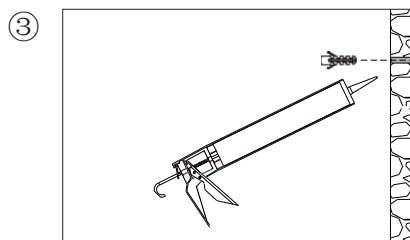
Wyreguluj wspornik ścienny (7), upewniając się przy pomocy poziomicy, że leży poziomo.



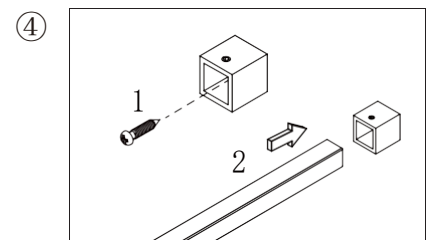
Zaznacz na ścianie miejsce na otwór wg uchwyty ściennego (8).



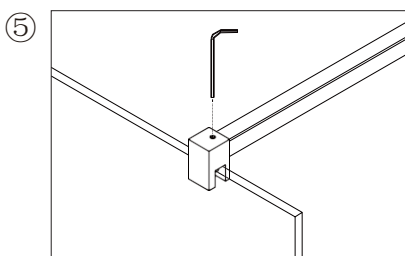
Wywierć otwór (1-- ϕ 6mm) w zaznaczonym punkcie.



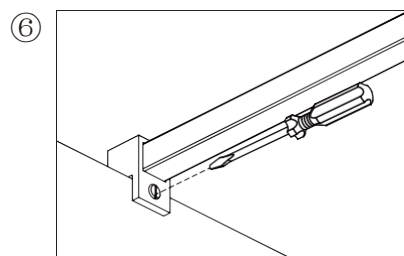
Umieść kolek plastikowy (3) w otworze. Wstrzyknij do otworu cement szklany.



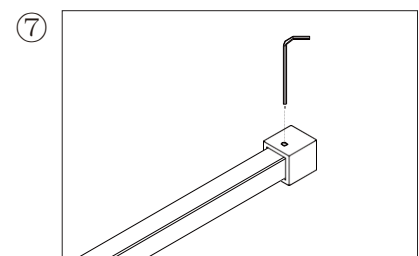
Zamocuj uchwyt ścienny (8) na ścianie wkrętem (4).



Za pomocą klucza imbusowego przymocuj uchwyt szyby (6) do wspornika ściennego (7).

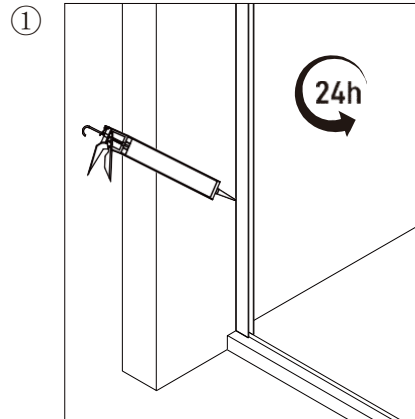
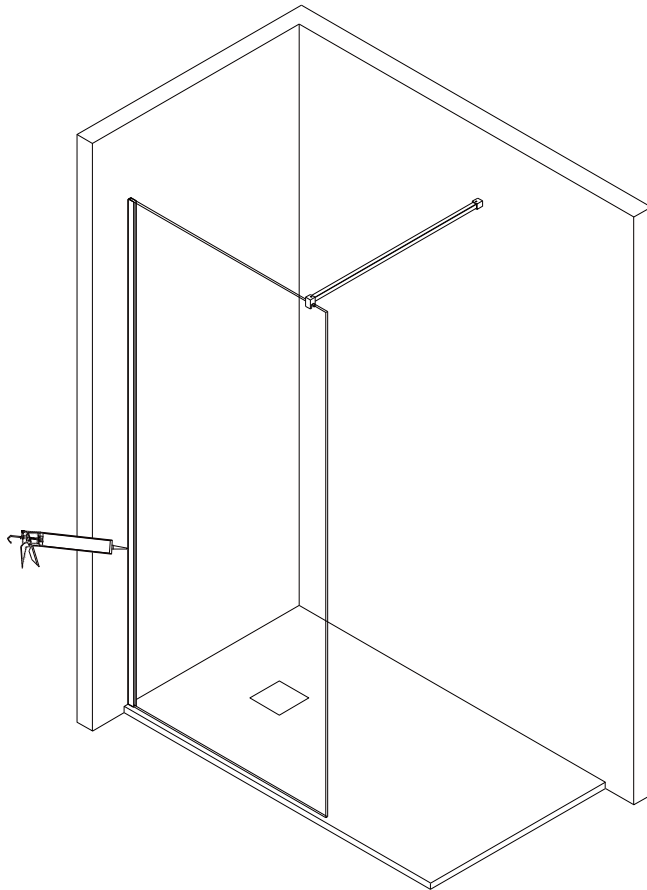


Przymocuj uchwyt szyby (6) do szyby (5).



Za pomocą klucza imbusowego przymocuj uchwyt ścienny (8) do wspornika ściennego (7).

7



Ułóż cement szklany między ścianą / brodzikiem a profilem (1). Pozostaw do wyschnięcia na 24 godziny.

8

