

LOREN



FIORA



SAVIA



ALVIO



VILAR



VILEO



ZERRA



VIONA



NATRA



NESSA



NERIA



PL:
NIE WYRZUCAJ.
TEN DOKUMENT JEST WAŻNY.
ZATRZYMAJ GO!
NINIEJSZA INSTRUKCJA MONTAŻU MA
JEDYNIĘ CHARAKTER POGLĄDOWY!

EN:
DO NOT THROW AWAY.
THIS DOCUMENT IS IMPORTANT.
KEEP IT!
THIS INSTALLATION GUIDE IS FOR
REFERENCE ONLY!

DE:
NICHT WEGWERFEN.
DIESES DOKUMENT IST WICHTIG.
BEHALTE ES!
DIESE INSTALLATIONSANLEITUNG DIENT
NUR ZUR ORIENTIERUNG!

FR:
NE JETEZ PAS.
CE DOCUMENT EST IMPORTANT.
GARDEZ-LE!
CE GUIDE D'INSTALLATION EST
UNIQUEMENT À TITRE DE RÉFÉRENCE!

IT:
NON BUTTARE VIA.
QUESTO DOCUMENTO È IMPORTANTE.
CONSERVALO!
QUESTA GUIDA ALL'INSTALLAZIONE È
SOLO DI RIFERIMENTO!

ES:
NO LO TIRE.
ESTE DOCUMENTO ES IMPORTANTE.
GUÁRDELO!
ESTA GUÍA DE INSTALACIÓN ES SOLO
PARA REFERENCIA!

NL:
NIET WEGGOOIEN.
DIT DOCUMENT IS BELANGRIJK.
BEWAAR HET!
DEZE INSTALLATIEHANDLEIDING IS
ALLEEN TER REFERENTIE!

SE:
KASTA INTE BORT.
DETTA DOKUMENT ÄR VIKTIGT.
BEHÅLL DET!
DENNA INSTALLATIONSGUIDE ÄR
ENDAST FÖR REFERENS!

PT:
NÃO DEITE FORA.
ESTE DOCUMENTO É IMPORTANTE.
GUARDE-O!
ESTE GUIA DE INSTALAÇÃO É APENAS
PARA REFERÊNCIA!

RO:
NU ARUNCA.
ACEST DOCUMENT ESTE IMPORTANT.
PĂSTREAZĂ-L!
ACEST GHID DE INSTALARE ESTE DOAR
PENTRU REFERINȚĂ!

HU:
NE DOBJA KI.
EZ A DOKUMENTUM FONTOS.
ŐRIZZE MEG!
EZ A TELEPÍTÉSI ÚTMUTATÓ CSAK
TÁJÉKOZTATÓ JELLEGŰ!

BG:
НЕ ИЗХВЪРЛЯЙТЕ.
ТОЗИ ДОКУМЕНТ Е ВАЖЕН.
ЗАПАЗЕТЕ ГО!
ТАЗИ ИНСТРУКЦИЯ ЗА МОНТАЖ Е
САМО ЗА СПРАВКА!

PL
MONTAŻ

EN
INSTALLATION

DE
INSTALLATION

FR
INSTALLATION

IT
INSTALLAZIONE

ES
INSTALACIÓN

NL
INSTALLATIE

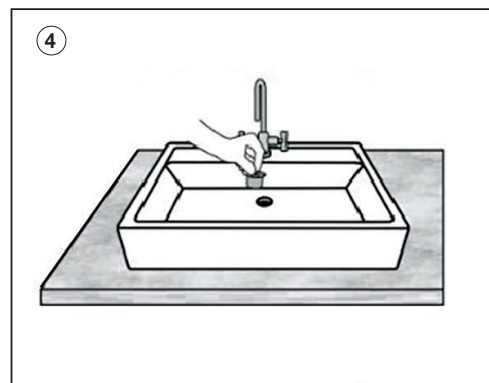
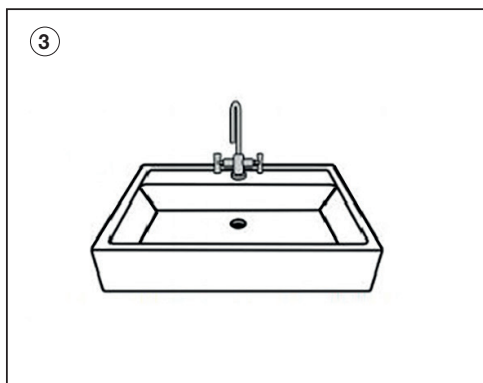
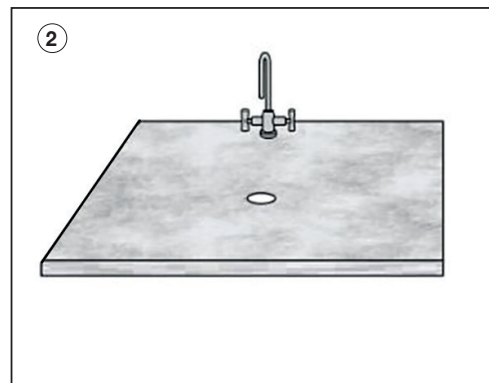
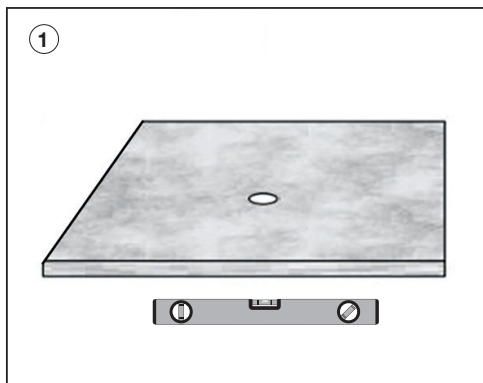
SE
INSTALLATION

PT
INSTALAÇÃO

RO
INSTALARE

HU
TELEPÍTÉS

BG
ИНСТАЛАЦИЯ



PL:
1. Przed montażem umywalki przygotuj otwór odpływowy umywalki. Jeśli w umywalce nie ma otworu na baterię należy przygotować również otwór na baterię w blacie/marmurze.
Jeśli umywalka posiada otwór na baterię, zamocuj baterię w otworze. Blat powinien być wypoziomowany.

2. Nanieść uszczelniacz w miejsce wykonania otworu odpływowego i zatóż umywalkę. Pozostaw umywalkę nablutową do wyschnięcia na 24 godziny.

3. Podłączenie wody - Zamontuj przytłacze odpływowe.

EN:
1. Before installing the sink, prepare the sink drain hole. If the sink does not have a hole for the faucet, also prepare a hole for the faucet in the countertop/marble.
If the sink has a hole for the faucet, install the faucet in the hole. The countertop should be leveled.

2. Apply sealant to the sink drain hole area and place the sink. Leave the countertop-mounted sink to dry for 24 hours.

3. Water connection - Install the drain connection.

DE:
1. Bereiten Sie vor der Installation des Waschbeckens das Ablaufloch des Waschbeckens vor.
Wenn das Waschbecken kein Loch für die Armatur hat, bereiten Sie auch ein Loch für die Armatur in der Arbeitsplatte/Marmor vor.
Wenn das Waschbecken ein Loch für die Armatur hat, montieren Sie die Armatur in das Loch.
Die Arbeitsplatte sollte nivelliert sein.

2. Tragen Sie Dichtmittel auf die Ablauflochsstelle auf und setzen Sie das Waschbecken auf. Lassen Sie das auf der Arbeitsplatte montierte Waschbecken 24 Stunden lang trocknen.

3. Wasseranschluss - Installieren Sie den Ablaufanschluss.

FR:
1. Avant d'installer le lavabo, préparez l'orifice de vidange du lavabo. Si le lavabo n'a pas de trou pour le robinet, préparez également un trou pour le robinet dans le plan de travail/marbre.
Si le lavabo a un trou pour le robinet, installez le robinet dans le trou. Le plan de travail doit être de niveau.

2. Appliquez un mastic à l'emplacement de l'orifice de vidange et posez le lavabo. Laissez le lavabo monté sur le plan de travail sécher pendant 24 heures.

3. Raccordement de l'eau - Installez le raccord de vidange.

IT:
1. Prima di installare il lavandino, preparare il foro di scarico del lavandino.
Se il lavandino non ha un foro per il rubinetto, preparare anche un foro per il rubinetto nel piano di lavoro/marmo.
Se il lavandino ha un foro per il rubinetto, installare il rubinetto nel foro. Il piano di lavoro deve essere livellato.

2. Applicare il sigillante nell'area del foro di scarico e posizionare il lavandino. Lasciare asciugare il lavandino montato sul piano di lavoro per 24 ore.

3. Collegamento dell'acqua - Installare il collegamento di scarico.

ES:
1. Antes de instalar el lavabo, prepare el orificio de desagüe del lavabo. Si el lavabo no tiene un orificio para el grifo, también prepare un orificio para el grifo en la encimera/mármol.
Si el lavabo tiene un orificio para el grifo, instale el grifo en el orificio. La encimera debe estar nivelada.

2. Aplique sellador en el área del orificio de desagüe y coloque el lavabo. Deje secar el lavabo montado en la encimera durante 24 horas.

3. Conexión de agua - Instale la conexión de desagüe.

NL:
1. Bereid voor het installeren van de wastafel het afvoergat van de wastafel voor.
Als de wastafel geen gat voor de kraan heeft, bereid dan ook een gat voor de kraan in het werkblad/marmer voor.
Als de wastafel een gat voor de kraan heeft, monteer de kraan dan in het gat.
Het werkblad moet waterpas zijn.

2. Breng afdichtmiddel aan op het gebied van het afvoergat en plaats de wastafel. Laat de op het werkblad gemonteerde wastafel 24 uur drogen.

3. Wateraansluiting - Installeer de afvoeraansluiting.

SE:
1. Förbered handfatets avloppshål innan du installerar handfatet.
Om handfatet inte har ett hål för kranen ska du även förbereda ett hål för kranen i bänkskivan/marmor.
Om handfatet har ett hål för kranen, montera kranen i hålet.
Bänkskivan ska vara jämn.

2. Applicera tätningssmedel på området vid avloppshålet och placera handfatet. Låt det bänkskivemonterade handfatet torka i 24 timmar.

3. Vattenanslutning - Installera avloppsanslutningen.

PT:
1. Antes de instalar a pia, prepare o orifício de escoamento da pia.
Se a pia não tiver um orifício para a torneira, também prepare um orifício para a torneira na bancada/mármore.
Se a pia tiver um orifício para a torneira, instale a torneira no orifício. A bancada deve estar nivelada.

2. Aplique selante na área do orifício de escoamento e coloque a pia. Deixe a pia montada na bancada secar por 24 horas.

3. Conexão de água - Instale a conexão de escoamento.

RO:
1. Înainte de a instala chiuveta, pregătiți orificiul de scurgere al chiuvetei.
Dacă chiuveta nu are un orificiu pentru robinet, pregătiți și un orificiu pentru robinet în blat/marmură.
Dacă chiuveta are un orificiu pentru robinet, instalați robinetul în orificiu.
Blatul trebuie să fie nivelat.

2. Aplicați etanșant în zona orificiului de scurgere și așezați chiuveta. Lăsați chiuveta montată pe blat să se usuce timp de 24 de ore.

3. Conectare apă - Instalați racordul de scurgere.

HU:
1. A mosdó beszerelése előtt készítse elő a mosdó lefolyónyílását.
Ha a mosdón nincs lyuk a csaptelepnek, készítsen lyukat a csaptelepnek a munkalapon/márványban is.
Ha a mosdón van lyuk a csaptelepnek, szerelje be a csaptelepet a lyukba.
A munkalapot szintezni kell.

2. Vigyen fel tömítőanyagot a lefolyónyílás környékére, és helyezze el a mosdót. Hagyja a munkalagra szerelt mosdót 24 órán át száradni.

3. Vízcsatlakozás - Szerelje be a lefolyó csatlakozót.

BG:
1. Преди да монтирате мивката, подгответе отвора за оттичане на мивката.
Ако мивката няма отвор за смесителя, подгответе също и отвор за смесителя в плота/мрамора.
Ако мивката има отвор за смесителя, монтирайте смесителя в отвора.
Плотът трябва да бъде нивелиран.

2. Нанесете уплътнител в зоната на отвора за оттичане и поставете мивката. Оставете мивката, монтирана на плота, да изсъхне за 24 часа.

3. Водосъединение - Монтирайте оттичния съединител.



PL
Dla rutynowego czyszczenia:
 Umywalkę czyść delikatnymi detergentami (mydłem) i wodą, wspomagając czyszczenie miękkim materiałem lub ściereczką do czyszczenia. Nie używaj nigdy gąbki do szorowania czy środków ściernych. Ponieważ jest to podstawowe czyszczenie, zaleca się jego wykonywanie codziennie. Wytrzyj do sucha delikatnym materiałem

Dla dokładnego czyszczenia:
 Możesz użyć dowolnego komercyjnego środka czyszczącego, w tym mocniejszego, ale zawsze wyczyść go po pozostawieniu produktu na kilka minut, zawsze optucz wodą. Bardzo ważne jest, aby nie pozostawiać środków chemicznych czyszczących na powierzchni na dłuższy czas, ponieważ może to spowodować niepożądane plamy. W tym procesie możesz użyć ściereczki lub ściereczki do czyszczenia, ale nigdy nie używaj gąbki do szorowania czy innych twardych materiałów ściernych. Wytrzyj do sucha delikatnym materiałem.

Nie używaj:
 acetonów, amoniaków, kwasów metanowych (mrówkowego), metanolu (formaldehydu) ani produktów zawierających te substancje.

EN:
For routine cleaning:
 You can use any commercial cleaner, including stronger ones, but always clean it off after leaving the product on for a few minutes, always rinse with water. It is very important not to leave chemical cleaners on the surface for long periods, as this may cause unwanted stains. In this process, you can use a cleaning cloth or rag, but never use a scrubbing sponge or other harsh abrasive materials. Wipe dry with a soft cloth.

For thorough cleaning:
 You can use any commercial cleaner, including stronger ones, but always clean it off after leaving the product on for a few minutes, always rinse with water. It is very important not to leave chemical cleaners on the surface for long periods, as this may cause unwanted stains. In this process, you can use a cleaning cloth or rag, but never use a scrubbing sponge or other harsh abrasive materials. Wipe dry with a soft cloth.

Do not use:
 acetone, ammonia, formic acid (methanoic acid), methanol (formaldehyde), or products containing these substances.

DE:
Für die routinemäßige Reinigung:
 Reinigen Sie das Waschbecken mit milden Reinigungsmitteln (Seife) und Wasser und unterstützen Sie die Reinigung mit einem weichen Tuch oder einem Reinigungslappen. Verwenden Sie niemals einen Scheuerschwamm oder scheuernde Mittel. Da dies eine grundlegende Reinigung ist, wird empfohlen, sie täglich durchzuführen. Mit einem weichen Tuch trocken wischen.

Für die gründliche Reinigung:
 Sie können jeden handelsüblichen Reiniger verwenden, einschließlich stärkerer, aber reinigen Sie ihn immer ab, nachdem Sie das Produkt einige Minuten einwirken lassen haben, und spülen Sie immer mit Wasser ab. Es ist sehr wichtig, chemische Reiniger nicht längere Zeit auf der Oberfläche zu belassen, da dies unerwünschte Flecken verursachen kann. Bei diesem Vorgang können Sie ein Reinigungstuch oder einen Lappen verwenden, aber niemals einen Scheuerschwamm oder andere harte Schleifmaterialien. Mit einem weichen Tuch trocken wischen.

Nicht verwenden:
 Aceton, Ammoniak, Ameisensäure (Methansäure), Methanol (Formaldehyd) oder Produkte, die diese Substanzen enthalten.

FR:
Pour le nettoyage de routine:
 Nettoyez le lavabo avec des détergents doux (savon) et de l'eau, en aidant le nettoyage avec un chiffon doux ou un torchon. N'utilisez jamais d'éponge à récurer ou de produits abrasifs. Comme il s'agit d'un nettoyage de base, il est recommandé de le faire quotidiennement. Essayez avec un chiffon doux.

Pour un nettoyage en profondeur:
 Vous pouvez utiliser n'importe quel nettoyeur commercial, y compris les plus forts, mais nettoyez-le toujours après avoir laissé le produit pendant quelques minutes, rincez toujours à l'eau. Il est très important de ne pas laisser les nettoyeurs chimiques sur la surface pendant de longues périodes, car cela peut provoquer des taches indésirables. Dans ce processus, vous pouvez utiliser un chiffon de nettoyage ou un torchon, mais n'utilisez jamais d'éponge à récurer ou d'autres matériaux abrasifs durs. Essayez avec un chiffon doux.

Ne pas utiliser:
 acétone, ammoniacque, acide formique (acide méthanoïque), méthanol (formaldéhyde) ou produits contenant ces substances.

IT:
Per la pulizia di routine:
 Pulire il lavandino con detergenti delicati (sapone) e acqua, aiutando la pulizia con un panno morbido o uno straccio per la pulizia. Non utilizzare mai una spugna abrasiva o agenti abrasivi. Poiché si tratta di una pulizia di base, si consiglia di farla quotidianamente. Asciugare con un panno morbido.

Per una pulizia accurata:
 È possibile utilizzare qualsiasi detergente commerciale, compresi quelli più forti, ma pulirlo sempre dopo aver lasciato il prodotto per alcuni minuti, sciacquare sempre con acqua. È molto importante non lasciare detergenti chimici sulla superficie per lunghi periodi, in quanto ciò potrebbe causare macchie indesiderate. In questo processo, è possibile utilizzare un panno o uno straccio per la pulizia, ma non utilizzare mai una spugna abrasiva o altri materiali abrasivi. Asciugare con un panno morbido.

Non utilizzare:
 acetoni, ammoniaca, acidi formici (acido metanoico), metanol (formaldeide) o prodotti contenenti queste sostanze.

ES:
Para la limpieza rutinaria:
 Limpia el lavabo con detergentes suaves (jabón) y agua, ayudando la limpieza con un paño suave o un trapo de limpieza. Nunca uses una esponja abrasiva ni agentes abrasivos. Como esta es una limpieza básica, se recomienda hacerlo a diario. Secar con un paño suave.

Para una limpieza profunda:
 Puedes usar cualquier limpiador comercial, incluidos los más fuertes, pero siempre límpialo después de dejar el producto unos minutos, enjuaga siempre con agua. Es muy importante no dejar limpiadores químicos en la superficie durante mucho tiempo, ya que esto puede causar manchas no deseadas. En este proceso, puedes usar un paño o trapo de limpieza, pero nunca uses una esponja abrasiva u otros materiales abrasivos. Secar con un paño suave.

No usar:
 acetona, amoníaco, ácidos fórmicos (ácido metanoico), metanol (formaldehído) ni productos que contengan estas sustancias.

NL:
Voor routinematige reiniging:
 Reinig de wastafel met milde detergenten (zeep) en water, en ondersteun de reiniging met een zachte doek of schoonmaakdoekje. Gebruik nooit een schuurpons of schuurmiddelen. Aangezien dit een basisreiniging is, wordt aanbevolen deze dagelijks uit te voeren. Droog af met een zachte doek.

Voor grondige reiniging:
 U kunt elke commerciële reiniger gebruiken, inclusief sterkere, maar maak deze altijd schoon nadat u het product enkele minuten hebt laten inwerken, spoel altijd af met water. Het is erg belangrijk om chemische reinigingsmiddelen niet lang op het oppervlak te laten liggen, omdat dit ongewenste vlekken kan veroorzaken. Bij dit proces kunt u een schoonmaakdoekje gebruiken, maar gebruik nooit een schuurpons of andere harde schuurmaterialen. Droog af met een zachte doek.

Niet gebruiken:
 aceton, ammoniak, mierenzuur (methaanzuur), methanol (formaldehyd) of producten die deze stoffen bevatten.

SE:
För rutinnässigt rengöring:
 Rengör handfatet med milda rengöringsmedel (tvål) och vatten, och hjälp till med rengöringen med en mjuk trasa eller rengöringsduk. Använd aldrig en skrubbsvamp eller slipmedel. Eftersom detta är en grundläggande rengöring rekommenderas det att göra det dagligen. Torka av med en mjuk trasa.

För noggrann rengöring:
 Du kan använda vilket kommersiellt rengöringsmedel som helst, inklusive starkare, men rengör det alltid efter att ha lämnat produkten på i några minuter, skölj alltid med vatten. Det är mycket viktigt att inte lämna kemiska rengöringsmedel på ytan under längre perioder, eftersom detta kan orsaka oönskade fläckar. I denna process kan du använda en rengöringsduk, men använd aldrig en skrubbsvamp eller andra hårda slipmaterial. Torka av med en mjuk trasa.

Använd inte:
 aceton, ammoniak, myrsyra (metansyra), metanol (formaldehyd) eller produkter som innehåller dessa ämnen.

PT:
Para limpeza rotineira:
 Limpe a pia com detergentes suaves (sabão) e água, auxiliando a limpeza com um pano macio ou trapo de limpeza. Nunca use uma esponja abrasiva ou agentes abrasivos. Como esta é uma limpeza básica, recomenda-se fazê-la diariamente. Seque com um pano macio.

Para limpeza completa:
 Você pode usar qualquer limpador comercial, incluindo os mais fortes, mas sempre limpe-o após deixar o produto agir por alguns minutos, sempre enxágue com água. É muito importante não deixar produtos químicos de limpeza na superfície por longos períodos, pois isso pode causar manchas indesejadas. Neste processo, você pode usar um pano de limpeza, mas nunca use uma esponja abrasiva ou outros materiais abrasivos. Seque com um pano macio.

Não use:
 acetona, amoníaco, ácidos fórmicos (ácido metanoico), metanol (formaldeído) ou produtos que contenham essas substâncias.

RO:
Pentru curățarea de rutină:
 Curățați chiuveta cu detergenți blânzi (săpun) și apă, ajutând la curățare cu o cârpă moale sau un șervețel de curățare. Nu folosiți niciodată un burete abraziv sau agenți abrazivi. Deoarece aceasta este o curățare de bază, se recomandă să o faceți zilnic. Ștergeți cu o cârpă moale.

Pentru curățarea profundă:
 Puteți folosi orice detergent comercial, inclusiv cei mai puternici, dar întotdeauna curățați-l după ce ați lăsat produsul câteva minute, clătiți întotdeauna cu apă. Este foarte important să nu lăsați detergenții chimici pe suprafață pentru perioade lungi, deoarece acest lucru poate provoca pete nedorite. În acest proces, puteți folosi un șervețel sau o cârpă de curățare, dar niciodată nu folosiți un burete abraziv sau alte materiale abrazive dure. Ștergeți cu o cârpă moale.

Nu folosiți:
 acetona, amoniac, acid formic (acid metanoic), metanol (formaldehidă) sau produse care conțin aceste substanțe.

BG:
За рутинно почистване:
 Почиствайте мивката с нежни препарати (сапун) и вода, подпомагайки почистването с мека кърпа или чистачка. Никога не използвайте абразивна гъба или абразивни препарати. Тъй като това е основно почистване, се препоръчва да го правите ежедневно. Подсушете с мека кърпа.

За основно почистване:
 Можете да използвате всякакъв търговски почистващ препарат, включително и по-силни, но винаги го почиствайте след като оставите продукта за няколко минути, изплаквайте винаги с вода. Много е важно да не оставяте химически почистващи препарати върху повърхността за дълги периоди, тъй като това може да предизвика нежелани петна. В този процес можете да използвате чистачка или кърпа за почистване, но никога не използвайте абразивна гъба или други твърди абразивни материали. Подсушете с мека кърпа.

Не използвайте:
 ацетони, амоняци, мравчена киселина (метанова киселина), метанол (формалдехид) или продукти, съдържащи тези вещества.

WARUNKI GWARANCJI

- Okres: gwarancji:**
Gwarancja obowiązuje przez 5 lat od daty zakupu.
- Zakres: gwarancji:**
Obejmuje wady materiałowe i produkcyjne ujawnione podczas użytkowania zgodnego z przeznaczeniem.
- Wyłączenia z gwarancji:**
 - Uszkodzenia mechaniczne spowodowane niewłaściwym użytkowaniem, transportem lub montażem.
 - Uszkodzenia powstałe w wyniku stosowania agresywnych środków chemicznych lub niewłaściwej pielęgnacji.
 - Naturalne zużycie produktu (np. drobne zarysowania, przebarwienia).
- Warunki utrzymania gwarancji:**
 - Sprawdzenie produktu przed montażem pod kątem ewentualnych wad fabrycznych i właściwego wyprofilowania spadku.
 - Montaż musi zostać wykonany zgodnie z instrukcją producenta.
 - Produkt należy pielęgnować wyłącznie zalecanymi środkami czystości.
- Procedura reklamacyjna:**
 - W przypadku ujawnienia wady należy zgłosić reklamację w miejscu zakupu, przedstawiając dowód zakupu oraz opis usterki.
 - Producent zastrzega sobie prawo do naprawy, wymiany produktu lub zwrotu pieniędzy.
- Kontakt:**
Wszelkie pytania lub zgłoszenia prosimy kierować na adres producenta

WARRANTY CONDITIONS

- Warranty period:**
The warranty is valid for 5 years from the date of purchase.
- Warranty scope:**
Covers material and manufacturing defects disclosed during use in accordance with the intended purpose.
- Warranty exclusions:**
 - Mechanical damage caused by improper use, transport or installation.
 - Damage resulting from the use of aggressive chemical agents or improper care.
 - Natural wear and tear of the product (e.g., minor scratches, discoloration).
- Conditions for maintaining the warranty:**
 - Check the product for any factory defects and proper slope profiling before installation.
 - Installation must be carried out in accordance with the manufacturer's instructions.
 - The product should be cared for using only recommended cleaning agents.
- Complaint procedure:**
 - In the event of a defect, a complaint should be filed at the place of purchase, presenting proof of purchase and a description of the defect.
 - The manufacturer reserves the right to repair, replace the product, or refund the money.
- Contact:** All questions or submissions should be directed to the manufacturer's address.

GARANTIEBEDINGUNGEN

- Garantiezeit:**
- Die Garantie gilt für 5 Jahre ab Kaufdatum.**
- Garantieumfang:**
Deckt Material- und Herstellungsfehler ab, die bei bestimmungsgemäßem Gebrauch offenkundig werden.
- Garantieausschlüsse:**
 - Mechanische Beschädigungen durch unsachgemäßen Gebrauch, Transport oder Montage.
 - Schäden durch aggressive Chemikalien oder unsachgemäße Pflege.
 - Natürlicher Verschleiß des Produkts (z.B. kleine Kratzer, Verfärbungen).
- Bedingungen für die Aufrechterhaltung der Garantie:**
 - Überprüfung des Produkts auf eventuelle Fabrikationsfehler und korrekte Gefälleprofilierung vor der Montage.
 - Die Installation muss gemäß den Anweisungen des Herstellers erfolgen.
 - Das Produkt sollte nur mit den empfohlenen Reinigungsmitteln gepflegt werden.
- Reklamationsverfahren:**
 - Im Falle eines Mangels sollte eine Reklamation am Kaufort eingereicht werden, wobei der Kaufbeleg und eine Beschreibung des Mangels vorzulegen sind.
 - Der Hersteller behält sich das Recht vor, das Produkt zu reparieren, zu ersetzen oder den Kaufpreis zu erstatten.
- Kontakt:**
Alle Fragen oder Einsendungen richten Sie bitte an die Adresse des Herstellers.

CONDITIONS DE GARANTIE

- Période de garantie:**
La garantie est valable pendant 5 ans à partir de la date d'achat.
- Étendue de la garantie:**
Couvre les défauts matériels et de fabrication révélés lors d'une utilisation conforme à l'usage prévu.
- Exclusions de garantie:**
 - Dommages mécaniques causés par une utilisation, un transport ou une installation incorrects.
 - Dommages résultant de l'utilisation d'agents chimiques agressifs ou d'un entretien inadéquat.
 - Usure naturelle du produit (par exemple, petites rayures, décoloration).
- Conditions de maintien de la garantie:**
 - Vérifiez le produit avant l'installation pour détecter d'éventuels défauts de fabrication et un profilage correct de la pente.
 - L'installation doit être réalisée conformément aux instructions du fabricant.
 - Le produit doit être entretenu uniquement avec les agents de nettoyage recommandés.
- Procédure de réclamation:**
 - En cas de défaut, une réclamation doit être déposée sur le lieu d'achat, en présentant une preuve d'achat et une description du défaut.
 - Le fabricant se réserve le droit de réparer, remplacer le produit ou rembourser l'argent.
- Contact:**
Toutes les questions ou soumissions doivent être adressées à l'adresse du fabricant.

CONDIZIONI DI GARANZIA

- Periodo di garanzia:**
La garanzia è valida per 5 anni dalla data di acquisto.
- Ambito della garanzia:**
Copre i difetti di materiali e di fabbricazione riscontrati durante l'uso conforme alla destinazione d'uso.
- Esclusioni dalla garanzia:**
 - Danni meccanici causati da uso, trasporto o installazione impropri.
 - Danni derivanti dall'uso di agenti chimici aggressivi o dalla manutenzione impropria.
 - Normale usura del prodotto (ad esempio, piccoli graffi, scolorimenti).
- Condizioni per mantenere la garanzia:**
 - Verifica del prodotto per eventuali difetti di fabbricazione e corretta profilatura della pendenza prima dell'installazione.
 - L'installazione deve essere eseguita secondo le istruzioni del produttore.
 - Il prodotto deve essere curato utilizzando solo detersivi raccomandati.
- Procedura di reclamo:**
 - In caso di difetto, il reclamo deve essere presentato nel luogo di acquisto, presentando la prova di acquisto e la descrizione del difetto.
 - Il produttore si riserva il diritto di riparare, sostituire il prodotto o rimborsare il denaro.
- Contatto:**
Tutte le domande o segnalazioni devono essere indirizzate all'indirizzo del produttore.

CONDICIONES DE GARANTÍA

- Periodo de garantía:**
La garantía es válida por 5 años a partir de la fecha de compra.
- Alcance de la garantía:**
Cubre defectos de materiales y de fabricación revelados durante el uso conforme a su propósito previsto.
- Exclusiones de la garantía:**
 - Dños mecánicos causados por uso, transporte o instalación incorrectos.
 - Dños resultantes del uso de agentes químicos agresivos o del cuidado inadecuado.
 - Desgaste natural del producto (por ejemplo, pequeños arañazos, decoloración).
- Condiciones para mantener la garantía:**
 - Verificación del producto por cualquier defecto de fábrica y correcta profilación de la pendiente antes de la instalación.
 - La instalación debe realizarse de acuerdo con las instrucciones del fabricante.
 - El producto debe ser cuidado utilizando solo los agentes de limpieza recomendados.
- Procedimiento de reclamación:**
 - En caso de defecto, se debe presentar una reclamación en el lugar de compra, presentando el comprobante de compra y una descripción del defecto.
 - El fabricante se reserva el derecho de reparar, reemplazar el producto o devolver el dinero.
- Contacto:**
Todas las preguntas o envíos deben dirigirse a la dirección del fabricante.

GARANTIEVOORWAARDEN

- Garantieperiode:**
De garantie is geldig voor 5 jaar vanaf de aankoopdatum.
- Omvang van de garantie:**
Dekt materiaal- en fabricagefouten die aan het licht komen bij gebruik volgens de bedoelde doeleinden.
- Uitsluiting van de garantie:**
 - Mechanische schade veroorzaakt door onjuist gebruik, transport of installatie.
 - Schade veroorzaakt door het gebruik van agressieve chemische middelen of onjuiste verzorging.
 - Normale slijtage van het product (bijv. kleine krassen, verkleuring).
- Voorwaarden voor het behoud van de garantie:**
 - Controleer het product op eventuele fabrieksfouten en juiste profielafwatering vóór de installatie.
 - De installatie moet worden uitgevoerd volgens de instructies van de fabrikant.
 - Het product moet worden verzorgd met alleen de aanbevolen reinigingsmiddelen.
- Klachtprocedure:**
 - In geval van een defect moet een klacht worden ingediend op de plaats van aankoop, onder voorlegging van het aankoopbewijs en een beschrijving van het defect.
 - De fabrikant behoudt zich het recht voor om het product te repareren, te vervangen of het geld terug te geven.
- Contact:**
Alle vragen of inzendingen moeten worden gericht aan het adres van de fabrikant.

GARANTI VILLKOR

- Garantiperiod:**
Garantin gäller i 5 år från inköpsdatum.
- Garantis omfattning:**
Täcker material- och tillverkningsfel som avslöjas vid användning enligt avsedd användning.
- Undantag från garantin:**
 - Mekaniska skador orsakade av felaktig användning, transport eller installation.
 - Skador till följd av användning av aggressiva kemikalier eller felaktig vård.
 - Naturligt slitage av produkten (t.ex. små repor, missfärgningar).
- Villkor för att upprätthålla garantin:**
 - Kontrollera produkten för eventuella fabriksfel och korrekt sluttande profil före installation.
 - Installationen måste utföras i enlighet med tillverkarens instruktioner.
 - Produkten bör vårdas med endast rekommenderade rengöringsmedel.
- Reklamationsförfarande:**
 - Vid upptäckt av defekt ska en reklamation lämnas in på inköpsstället genom att uppvisa köpbekvis och en beskrivning av felet.
 - Tillverkaren förbehåller sig rätten att reparera, byta ut produkten eller återbetala pengarna.
- Kontakt:**
Alla frågor eller förfrågningar bör riktas till tillverkarens adress.

CONDIÇÕES DE GARANTIA

- Período de garantia:**
A garantia é válida por 5 anos a partir da data de compra.
- Âmbito da garantia:**
Cobre defeitos de material e de fabricação revelados durante o uso conforme a finalidade prevista.
- Exclusões da garantia:**
 - Danos mecânicos causados por uso, transporte ou instalação inadequados.
 - Danos resultantes do uso de agentes químicos agressivos ou cuidados inadequados.
 - Desgaste natural do produto (por exemplo, pequenos riscos, descolorações).
- Condições para manter a garantia:**
 - Verifique o produto quanto a possíveis defeitos de fábrica e perfil de inclinação correto antes da instalação.
 - A instalação deve ser realizada de acordo com as instruções do fabricante.
 - O produto deve ser cuidado usando apenas agentes de limpeza recomendados.
- Procedimento de reclamação:**
 - Em caso de defeito, a reclamação deve ser apresentada no local de compra, apresentando prova de compra e uma descrição do defeito.
 - O fabricante reserva-se o direito de reparar, substituir o produto ou devolver o dinheiro.
- Contacto:**
Todas as perguntas ou submissões devem ser dirigidas ao endereço do fabricante.

CONDIȚII DE GARANȚIE

- Perioada de garanție:**
Garantia este valabilă timp de 5 ani de la data achiziției.
- Amplul garanției:**
Acoperă defectele de materiale și de fabricație dezvăluite în timpul utilizării în conformitate cu scopul prevăzut.
- Excluderi de la garanție:**
 - Daune mecanice cauzate de utilizare, transport sau instalare necorespunzătoare.
 - Daune rezultate din utilizarea agenților chimici agresivi sau îngrijirea neadecvată.
 - Uzura naturală a produsului (de exemplu, mici zgărieturi, decolorare).
- Condiții pentru menținerea garanției:**
 - Verificarea produsului pentru eventualele defecte de fabrică și profilarea corectă a pantei înainte de instalare.
 - Instalarea trebuie să se efectueze conform instrucțiunilor producătorului.
 - Produsul trebuie întreținut folosind doar agenți de curățare recomandați.
- Procedura de reclamație:**
 - În cazul unei defecțiuni, reclamația trebuie depusă la locul de achiziție, prezentând dovada achiziției și o descriere a defectului.
 - Producătorul își rezervă dreptul de a repara, înlocui produsul sau returna banii.
- Contact:**
Toate întrebările sau sesizările trebuie adresate la adresa producătorului.

GARANCIALIS FELTÉTELEK

- Garanciaiis időszaki:**
A garancia a vásárlás dátumától számított 5 évig érvényes.
- A garancia hatálya:**
Kiterjed az anyag- és gyártási hibákra, amelyek rendeltetészerű használat során derülnek ki.
- A garancia kizárásai:**
 - Mechanikai sérülések, amelyeket helytelen használat, szállítás vagy telepítés okoz.
 - Sérülések, amelyek agresszív vegyszerek vagy nem megfelelő ápolás következtében keletkeztek.
 - A termék természetes kopása (például kis karcolások, elszíneződések).
- A garancia fenntartásának feltételei:**
 - A termék ellenőrzése esetleges gyári hibák és megfelelő lejtésprofil szempontjából a telepítés előtt.
 - A telepítést a gyártó utasításainak megfelelően kell végezni.
 - A terméknek csak az ajánlott tisztítószerrel kell ápolni.
- Reklamációs eljárás:**
 - Hiba esetén a reklamációt a vásárlás helyén kell benyújtani, a vásárlási bizonylat és a hiba leírásának bemutatásával.
 - A gyártó fenntartja a jogot a termék javítására, cseréjére vagy a pénzvisszatérésére.
- Kapcsolat:**
Minden kérdést vagy bejelentést a gyártó címére kell küldeni.

УСЛОВИЯ НА ГАРАНЦИЯТА

- Период на гаранцията:**
Гаранцията е валидна за 5 години от датата на покупка.
- Обхват на гаранцията:**
Покрива дефекти на материалите и производството, открити при употреба съгласно предназначението.
- Изключения от гаранцията:**
 - Механични повреди, причинени от неправилна употреба, транспорт или монтаж.
 - Повреди, произтичащи от употребата на агресивни химикали или неправилна поддръжка.
 - Естествено износване на продукта (напр. малки драскотини, обезцветяване).
- Условия за поддръжане на гаранцията:**
 - Проверка на продукта за евентуални фабрични дефекти и правилно профилиране на наклонa преди монтажа.
 - Монтажът трябва да се извърши в съответствие с инструкциите на производителя.
 - Продуктът трябва да се поддържа само с препоръчаните почистващи препарати.
- Процедура за reclamaция:**
 - При установяване на дефект, reclamaцията трябва да бъде подадена на мястото на покупката, като се представи доказателство за покупката и описание на дефекта.
 - Производителят си запазва правото да ремонтира, замени продукта или възстанови парите.
- Контакт:**
Всички въпроси или оплаквания трябва да бъдат насочени към адреса на производителя.

